

# TARIMSAL YÖNETİM ÇÖZÜMLERİ (AMS)



**JOHN DEERE**

NOTHING RUNS LIKE A DEERE



# DAHA İYİ KARARLAR, HIZLI SONUÇLAR

JOHN DEERE TARIMSAL  
YÖNETİM ÇÖZÜMLERİ (AMS)



Tarım dünyası hızla deęiřiyor. Teknoloji ve sayısallařtırma, operasyonel verimlilięi optimize ederken ürün ve ekinlerin kalitesini maksimuma ıkarma konusunda bugünlerde kilit bir rol oynuyor. Tarımsal Yönetim Çözümlerimiz size ilerleme sağlayacak, karlı ve sürdürülebilir bir iřletme yönetme konusunda yardımcı olur.

## İÇİNDEKİLER



### ALICILAR VE EKРАНLAR

Giriř .....	4
StarFire 6000 Alıcı ve Sinyaller.....	6
RTK .....	8
Ekranlar ve Aktivasyonlar .....	10



### KILAVUZLUK VE MAKİNE OTOMASYONU

Giriř .....	14
AutoTrac Universal 300 .....	16
AutoTrac Kumanda Birimi.....	17
AutoTrac .....	18
AutoTrac Dönüş Otomasyonu.....	19
AutoTrac Vision .....	20
Entegre Traktörlü Aktif Donanım Kılavuzu .....	21
AutoTrac Ekipman Kılavuz Sistemi – Pasif .....	22
AutoTrac Ekipman Kılavuz Sistemi – Aktif .....	23
MachineSync .....	24
Arazi İi Veri Paylaşımı .....	26
Traktör Ekipman Otomasyonu .....	27
Aktif Dolu Kontrolü.....	28
AutoTrac RowSense .....	29



### HASSAS TARIM ÇÖZÜMLERİ

Giriř.....	30
Bölüm Kontrolü.....	32
ISOBUS OLMAYAN donanımlar için Bölüm Kontrolü .....	33
HarvestLab 3000 .....	34
iGrade .....	39



# ALICILAR VE EKRANLAR

Operasyon maliyetini düşürüp operatör konforunu arttırırken makine üretkenliğini, ekin verimini ve kalitesini önemli ölçüde yükseltmek ister misiniz? Alıcılarımız ve ekranlarımız başladığınız yerededir.

John Deere ilk verim haritalama ve otomatik kılavuzluk sistemini icat ettiğinden bu yana sektör lideri tarımsal yönetim çözümlerimiz, geleneksel tarım uygulamalarında devrim yaratmaya devam etmiştir. John Deere alıcıları ve ekranları, modern tarımın tüm avantajlarından faydalanmak ve işletmenizi daha başarılı bir hale getirmek için gereken donanım altyapısını sağlar. Temel bileşenlerimizden ödün vermeden doğruluğun ve sistem güvenilirliğinin işleriniz için ne kadar önemli olduğunu göz önünde bulundururuz. Bunun kanıtı da diğerlerinin ücret talep ettiği veya sunmadığı birçok özelliği ürünlerimizde ücretsiz olarak bulabilmenizdir. Geniş ilave işlevsellik yelpazemizden seçeceğiniz işlevler ile mevcut tarım ihtiyaçlarınızı piyasanın sunması gereken en karmaşık çözümlerinin bir kısmı ile mükemmel şekilde bir araya getirmek için sisteminizi yükseltebilirsiniz. Çözümlerimizi tercih ederek sektör lideri ürünlerin performansından faydalanacağınızdan emin olabilirsiniz.







**MUHTEŞEM  
KONFOR, DAHA  
YÜKSEK  
ÜRETKENLİK**







# İŞİNİZİ TAKİP EDİN

## STARFIRE 6000 ALICI

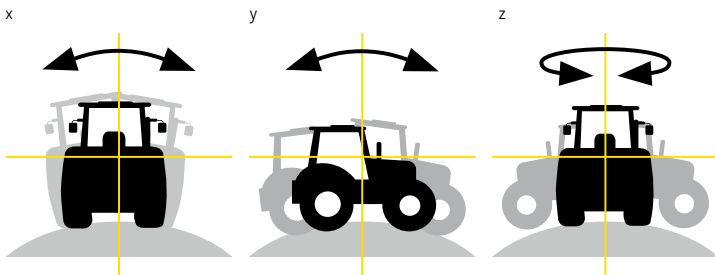
John Deere'in hassas tarım çözümlerine erişim, yeni StarFire 6000 alıcı ile başlar. Yeni dinamik bir tasarımın yanı sıra hırsızlığa karşı koruma braketine sahiptir ve daha iyi servis kolaylığı sunar. En önemlisi de gelişmiş bir sinyal aralığı vardır. Arazide çalışmak için daha hızlı hazırlanmanızı sağlar ve daha yüksek düzeyde doğruluk ve daha iyi sinyal dengesi sunar.

## ÇOKLU STARFIRE İZLEME

StarFire 6000 alıcı, paralel olarak en fazla 3 adet düzeltme sinyali uydusu izler. En iyi düzeltme sinyalini ve sinyal kapsamını sunar. Bu da eski nesil alıcılara göre 3 kat daha iyi performans sağlar. Her zaman aktif bir şekilde iyi sinyali seçer ve koşullar değişirse %80 daha hızlı bir şekilde en iyi sabit konumda duran uyduya geçiş yapabilir.

## SEZON İÇİ YİNELENEBİLİRLİK

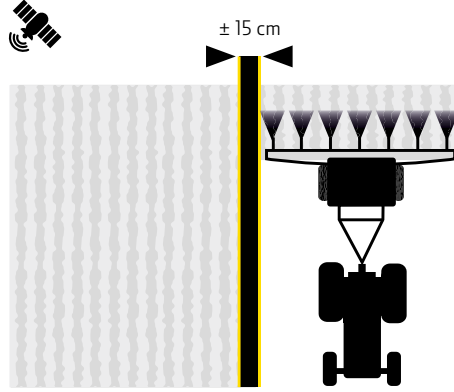
Kılavuz çizgilerini kaydırma geçmişte kaldı. SF3, 9 aylık sezon içi yinelenabilirlik sunabilir. Böylece ekinlerin büyüme sezonu boyunca çoklu geçişler için aynı kılavuz çizgilerini kullanabilirsiniz. Bu da çizgileri değiştirmeye veya sınırları yeniden haritalandırmaya gerek kalmadan hassas tohum ve besin yerleştirme imkanı sunar.



Her yerde güvenilir – Arazi Dengeleme Modülü (TCM) tüm arazilerde makine için doğru zemin konumunu sağlamak üzere yatma (x), yalpa (y) ve savrulmayı (z) tespit eder ve hesaplar.

# YENİ

## 2019'A AİT GÜVENLİK PIN-KODU

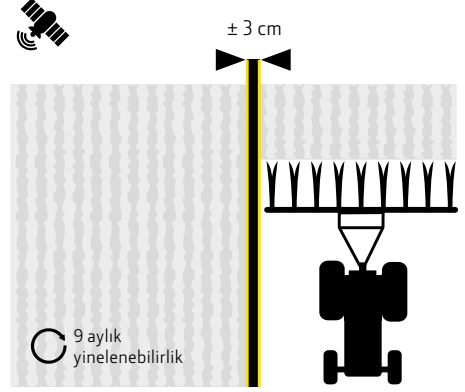


En iyi giriş düzeyi sinyal şimdi daha da iyi. Önceden +/- 23 cm olan ve şimdi +/- 15 cm olarak iyileştirilen geçişten geçiş doğruluğundan faydalanabilirsiniz. Ücretsizdir ve GLONASS dahildir.

### GELİŞTİRİLMİŞ SF1 SINYALI

Toprak işleme, çayır uygulamaları ve hasat için mükemmel bir başlangıçtır:

- geçişten geçişe  $\pm 15$  cm hassasiyet
- Çoklu StarFire İzleme
- Lisans ücreti yoktur
- Standart modelde Arazi Dengeleme Modülü (TCM)
- Standart modelde GLONASS özelliği



Yeni SF3 sinyali, geçişten geçişe olağanüstü bir +/- 3 cm'lik doğruluk ve 9 aylık sezon içi yinelenebilirlik sunar. Daha hızlıdır. Böylece sıra başında beklemeden veya kaliteden ödün vermeden arazide daha uzun süre çalışabilirsiniz.

### TAMAMEN YENİ BİR DÜZEY: SF3 SINYALI

Daha fazla doğruluk. Tohum ekimi ve dikim için idealdir:

- geçişten geçişe  $\pm 3$  cm'lik doğruluk
- 30 dakikadan kısa bir sürede tam doğruluk
- 9 aylık sezon içi yinelenebilirlik
- Esnek lisans süreleri
- Kolay yükseltilebilir

**ÜCRETSİZ**



# +/- 2,5 CM

## YİNELENEBİLİR GEÇİŞTEN GEÇİŞE DOĞRULUK

Gelişmiş RTK extend ile  
sinyal dengesi



Radyo RTK, tarlanızdaki veya tarlanızın yakınındaki sabit bir yerel baz istasyonu ile çalışır. Bu, kendi istasyonunuz veya bayi tarafından çalıştırılan ağa ait bir istasyon olabilir. GPS/GLONASS uydu takımını izler ve RTK donanımına sahip araçtaki StarFire Alıcıya sürekli olarak yüksek doğrulukta +/-2,5 cm'lik yatay geçişten geçişe düzeltmeler iletir. Özellikle baz istasyonuna iyi görüş açısına sahip geniş açık arazilerde çalışıyorsanız harika bir çözümdür.

## ÜSTÜN DOĞRULUK VE YİNELENEBİLİRLİK: RTK

İşiniz yüksek seviyede hassas tarım ise söz konusu doğruluk, yinelenebilirlik ve çekim süresi olduğunda RTK hala sizin için en iyi çözümdür. RTK, Uydularla Konum Belirleme Sisteminde yaşanacak sapma olasılığı ortadan kaldırır ve size benzersiz geçişten geçişe +/- 2,5 cm'lik doğruluk sunar.

## UZUN SÜRELİ YİNELENEBİLİRLİK VE 1 DAKİKADAN KISA ÇEKİM SÜRESİ

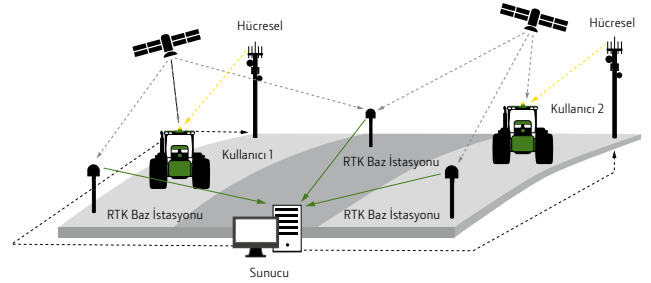
RTK ile yalnızca bir kez arazi sınırlarını kaydetmeniz yeterlidir. Bu yinelenebilirliğe örneğin Bölüm Kontrolü için ihtiyaç duyuyorsanız her yıl geri gelip sınırları kaydetmek istemezsiniz. Her gün zamandan tasarruf edeceksiniz: tam RTK doğruluğu her zaman ilk andan itibaren kullanılabilir. 1 dakikadan kısa sürer!

## BENZERSİZ: 14 GÜN RTK EXTEND

Bir StarFire 6000 RTK müşterisi olarak ücretsiz bir şekilde 14 güne kadar RTK Extend alırsınız. Baz istasyonu görüş hattınız kesilirse veya Mobil RTK kullanan hücresel ağı kaybederseniz tam doğrulukla çalışmaya devam edebilir ve hatta bu avantajı RTK ağına taşınabilirsiniz.







## MOBİL RTK MODEM 4G LTE

Mobil RTK düzeltme sinyali, hücresel ile iletilir. Dağınık tarlalarda ve engebeli arazilerde bile yinelenabilir doğruluk sağlayan teknoloji. Mobil RTK Modem 4G LTE, StarFire alıcıya tamamen entegre edilebilir ve takılabilir. Kabin tavanına monte edilmiş iki adet yüksek performanslı anten optimum alım ve sinyal dengesi sağlar. 4G LTE'ye ilaveten, yedek olarak 3G ve 2G'yi de destekler. Yerel koşullarınıza en iyi şekilde uyumlu SIM kartı ve Mobil RTK düzeltme sağlayıcısını seçin. Modem, mobil cihazlarınız için WLAN etkin noktası olarak paralel şekilde de kullanılabilir.

## JOHN DEERE MOBİL RTK SİNYALİ

RTK kullanımı için sunduğumuz en entegre, gelişmiş ve verimli yöntemimizi keşfedin. Yeni John Deere Mobil RTK Sinyali, sadece mRTK 4G LTE Modemi'mizle uyumlu değildir, aynı zamanda makinelerimizin yerleşik JDLink sistemi aracılığıyla da alınabilir – ayrı bir modem donanımına, ek veri planlarına (SIM kart) ve bir Mobil RTK Erişim lisansına gerek kalmaz. Mobil RTK Sinyali'miz, piyasadaki en gelişmiş sinyallerden biridir ve baz istasyonları ile düzeltme sinyali stabilitesi arasında yüksek hassasiyet, kesintisiz dolaşım sağlar. Herhangi bir sorun olması durumunda, yerel satıcınıza, gelişmiş tanılama araçlarına doğrudan erişimi olan ve deneyimli John Deere uzmanlarından oluşan bir ekip tarafından desteklenen, tam çözüm için tek adımda bağlantınızdır.



# YENİ

## GEN 4 İKİNCİL EKRAN OPSİYONU

## İSTEDİĞİNİZ ŞEKİLDE GÖRÜNTÜLEYİN

Kişisel ihtiyaçlarınızı karşılayacak, geniş bir yelpazede entegre ve evrensel ekranlar sunuyoruz. 4. Nesil ekranlarımızın iki ortak noktası vardır: aynı, kullanımı kolay ve mükemmel derecede sezgisel kullanıcı arabirimi ve tam sertifikalı ISOBUS AEF uyumluluğu. Çoklu marka uyumluluğuna bağlıyız ve operatörlerin ekipman arasında geçiş yapmasını kolaylaştırmak istiyoruz.

Tüm 4. Nesil Ekranlar, çalıştırma sayfalarında tablet benzeri kaydırma işlevine sahiptir. Kullanıcı arabirimi tamamen özelleştirilebilir, böylece ekran düzenini tercihlerinize göre uyarlayabilirsiniz ve ekranlar, ekran üzerinde ve bağlam temelli yardım işlevlerine sahiptir. Uzaktan Ekran Erişimi ile profesyonel destek sadece bir tık uzağınızdadır. Tüm 4. Nesil ekranlar; belgelere, ücretsiz değişken oranlı uygulamalara ve kablosuz veri aktarımı\* özelliğine sahiptir.



## GÜÇLÜ ENTEGRE EKРАНLAR

Entegre Generation 4 CommandCenter Ekranlarımız tablet benzeri kaydırma, ekran üzerinde bağlam temelli yardım ve tamamen kişiselleştirilebilir bir kullanıcı arabirimi ile kullanımı kolay ve sezgiseldir.



### 4200 COMMANDCENTER

4200 CommandCenter, 6R ile 9R Serisi arası tüm traktörler için temel ekrandır. 21,3 cm'lik (8,4") dokunmatik ekran, artık %20 daha büyük ve bir video girişi içeriyor. Belgeler, değişken oran işlevselliği ve tam ISOBUS AEF sertifikası standart olarak gelir. Uzaktan Ekran Erişimi, size tek tıkla uzaktan destek sağlar ve kablosuz veri aktarımı, ekran kurulum ve belgeleme verilerini John Deere Operasyon Merkezi ile değiştirmenize olanak tanır.



### 4600 COMMANDCENTER

Opsiyonel 4600 CommandCenter, 25,4 cm (10") dokunmatik ekran, dört video girişi, ikincil ekrana bağlanma imkanı ve gelişmiş hassas tarım uygulamaları için çoklu yazılım yükseltme seçenekleri sunar.

## İKİNCİL EKРАН

Yeni Gen4 ikincil ekran, ekran alanını iki katına çıkarır; böylece birincil ekranınızdaki araç kontrol fonksiyonlarını ve ikincil ekrandaki hassas tarım uygulamalarını görüntülemek gibi aynı anda daha fazla fonksiyonu izleyebilir ve kontrol edebilirsiniz. İşlevler, maksimum esneklik ve kişiselleştirme sağlamak için monitörler arasında kolayca hareket ettirilebilir.





## TAŞINABİLİR ESNEKLİK

Karma bir filo işletiyorsanız bunlar bizim entegre 4. Nesil CommandCenter Ekranlarımızın taşınabilir ortaklarıdır. Belgeler, değişken oranlı uygulama ve kablosuz veri aktarım özelliği, tüm 4. Nesil Ekranlar için ücretsizdir.

# YENİ

**2019'A AİT  
GÜVENLİK  
PIN-KODU\***



### **GREENSTAR 3 2630 EKRAN**

Tam renkli GreenStar 3 2630 Ekran, gelişmiş ISOBUS işlevselliği ile birlikte gelen sağlam, yüksek netlikteki 26 cm'lik dokunmatik ekranla tüm Tarımsal Yönetim Çözümleri işlevlerinin izlenmesini ve kontrol edilmesini sağlar.



### **4240 EVRENSEL EKRAN**

Ekran, entegre 4200 CommandCenter ile aynı ekran boyutuna ve işlevselliğe sahiptir, ancak su ve toza dayanıklı taşınabilir bir formattadır. Belgeler ve değişken oranlı uygulama standarttır ve RDA\*\* ile Kablosuz Veri Aktarımı için hazırdır.



### **4640 EVRENSEL EKRAN**

Entegre 4600 CommandCenter ekranı gibi, 4640 Evrensel Ekranda da 26,4 cm (10") dokunmatik ekran ve dört video girişi bulunur. Tüm gelişmiş hassas tarım özellikleri için yeterli ve hazırdır.

\*4. Nesil Evrensel Ekranlar için

\*\*Uzaktan Ekran Erişimi



## AKTİVASYON SEÇENEKLERİ

Tarım uygulamalarınız ve ihtiyaçlarınız zaman içinde evrildiğinde ve gelişmiş işlevsellikler gerektirdiğinde, aktivasyon seçeneklerimiz ihtiyaçlarınıza yanıt verecektir.

**DAHA VERİMLİ  
UYGULAMA**

**HASSAS TARIM  
SONUÇ VERİR**

Entegre 4. Nesil CommandCenter Ekranlarını ve Evrensel Ekranları istediğiniz zaman Premium veya Ultimate aktivasyonlarına kolayca yükseltebilir ve modern tarımın gerektirdiği tüm gelişmiş özellikleri elde edebilirsiniz.

4200 CommandCenter ve 4240 Evrensel Ekran için mevcut aktivasyonlar:

- 4. Nesil AutoTrac Aktivasyonu
- Gen4 Premium Aktivasyonu
  - + Bölüm Kontrolü
  - + VeriSenk
  - + ISOBUS belgeleri (TC-GEO)

4600 CommandCenter ve 4640 Evrensel Ekran için mevcut aktivasyonlar:

- 4. Nesil AutoTrac Aktivasyonu
- Gen4 Premium Aktivasyonu
  - + Bölüm Kontrolü
  - + VeriSenk
  - + ISOBUS belgeleri (TC-GEO)
  - + AutoTrac RowSense
  - + AutoTrac Vision
- Gen4 Ultimate Aktivasyonu
  - + AutoTrac SıraBaşı Dönüş Otomasyonu
  - + AutoTrac Ekipman Kılavuz Sistemi – Pasif
  - + Alan İçi Veri Paylaşımı

## JOHN DEERE EKRAM AİLESİNİN AEF\* SERTİFİKALI ISOBUS YETENEKLERİ

	4200 COMMAND CENTER	4600 COMMAND CENTER	4240 EVRENSEL EKRAM	4640 EVRENSEL EKRAM
Evrensel Bağlantı Ucu (UT)	■	■	■	■
Bölüm Kontrolü (TC-SC)	■	■	■	■
Belgeleme (TC-Bas)	■	■	■	■
Belgeleme (TC GEO)	■	■	■	■
Kumanda çubuğu (AUX-N)	■	■	■	■

AEF Certified

**ISOBUS**

- ✓ UT
- ✓ TECU
- ✓ AUX-N
- ✓ TC-BAS
- ✓ TC-GEO
- ✓ TC-SC



# KILAVUZLUK VE MAKİNE OTOMASYONU

John Deere olarak, makine kılavuzluk sistemlerine öncülük ettik ve o zamandan beri yeniliklere devam ediyoruz. Belirgin avantajlar: daha düşük yakıt maliyetleri, daha düşük gübre, tohum ve kimyasal kullanımı, daha fazla üretkenlik ve kârlılık. Ayrıca operatör için büyük ölçüde daha az stres.

## DAHA FAZLA ÜRETKENLİĞE GİDEN YOL

Basit manuel kontrolden tam otomatiğe kadar eksiksiz bir entegre kılavuzluk sistemleri yelpazesi sunuyoruz. Eğer filonuz karma ise John Deere kılavuzluk işlevlerinin avantajlarından yine de faydalanabilmeniz için diğer markalar ilgili de çözümler sunuyoruz.

Örneğin John Deere AutoTrac boşlukları ve çakışmaları azaltır; böylece girdi maliyetleri ve yakıt tüketimi düşerken çalışma hızı artar. Uygulamaya bağlı olarak, %8'e\* kadar girdi tasarrufu ve %14'e\*\* kadar üretkenlik artışı bekleyebilirsiniz. Kesinlik sağlandığı için görevler düşük görünürlük koşullarında bile, her zaman aynı doğruluk seviyesinde daha hızlı tamamlanabilir. Direksiyon kullanımının yarattığı stresten ve yorgunluktan uzak olan operatör, ekipman yönetimi ve performans odaklanabilir. Bunların hepsi de çalışma üretkenliğinizde yaşanacak artışa işaret eder.



\*Kaynak: "Lohnunternehmen" 1/2010

\*\*Kaynak: "Landtechnik" 6/2006



---

**ÜRETKENLİK  
%14  
SEVİYELERİNE  
KADAR**

---

**ARTIŞ  
GÖSTERİR\*\***

---







## JOHN DEERE UZMANLIĞININ PAYLAŞIMI

Yeni AutoTrac Universal 300 direksiyon seti, daha hızlı hat alımı, daha az gürültü ve daha entegre bir tasarımla keyif veriyor.



# AUTOTRAC UNIVERSAL 300

## KARMA FİLOLAR İÇİN OTOMATİK DİREKSİYON KONTROLÜ

### SAĞLADIĞI AVANTAJ

- Karışık filolarda premium John Deere rehberliği
- 30 dakikadan az makineden makineye aktarma süresi ile kıstas oluşturur
- Yalnızca 0,5 km/sa minimum hız
- Su ve toza dirençli
- Daha hızlı hat alımı

Performansı kanıtlanmış, birçok markaya uygun otomatik direksiyon çözümümüz, eski John Deere modellerinden alternatif markalara kadar 600'den fazla makine için uygundur. ATU 300 birimi, 30 dakikadan kısa sürede makineden makineye kolayca aktarılabilir. Kurulum ve kullanım kolaylığının yanı sıra oldukça sağlam ve güvenilirdir ve artık açık operatör traktörleri için de onaylanmıştır. ATU 300, diğer evrensel sistemlerden daha yavaş şekilde 0,5 km/sa'da çalışma gerçekleştirilebilmesini sağlar.



# AUTOTRAC KUMANDA BİRİMİ

## KARMA FİLOLAR İÇİN HASSAS KILAVUZLUK

Eski John Deere makinelerinin yanı sıra diğer üreticilerin makineleri de John Deere kılavuzluğundan tam performansta faydalanabilir. Yalnızca AutoTrac kumanda birimini takın ve sadece eksiksiz bileşen entegrasyonunun sağlayabileceği çok hızlı hat alımının rahatlığını yaşayın. Ayrıca en yeni John Deere makinelerinden tanıdığınız oldukça benzer kılavuzluk kullanılabilirliğine de sahip olursunuz.

John Deere bayiniz makinenizin uygunluğu hakkında tavsiyeler verebilir. AutoTrac kumanda birimi, şu markaların 380'den fazla modeli için onaylıdır:

- John Deere
- Fendt
- Case
- New Holland
- Deutz-Fahr
- Massey Ferguson

### **+** SAĞLADIĞI AVANTAJ

- Karışık filolara entegre yüksek hassasiyetli rehberlik sağlar
- Orijinal direksiyon ve kabin tasarımını koruyun
- John Deere Aktif Ekipman Kılavuzu ile uyumludur







# AUTOTRAC

## ÜRETKENLİĞİNİZİ ARTIRIN

### **+** SAĞLADIĞI AVANTAJ

- Daha az operatör stresi
- Daha az geçiş ile azaltılmış çakışma ve boşluk
- %8'e\* varan girdi maliyeti azaltılması
- %14'e\*\* varan üretkenlik artışı
- Düşük görüş imkanı koşullarında daha uzun çalışma günleri
- Daha az toprak sıkışması
- 6R traktörlerde 0,1 km/sa'ya varan hızlarda işlem

### BAŞLANGIÇTAN İTİBAREN HASSASİYET

AutoTrac, yakıt, gübre ve kimyasallarda girdi maliyetini düşürürken olağanüstü bir konfor ekler ve verimliliğinizi artırır. Düşük görüş alanı (örneğin gece, toz, sis) veya engebeli arazi gibi zorlu koşullarda bile, tarlalarınız daima ideal mahsul aralığını sağlamak için kusursuz doğrulukla işleniyor. AutoTrac avantajlarından faydalanmaya başladığınızda AutoTrac'ten vazgeçemeyeceksiniz!

### AUTOTRAC ARTIK BAĞLI

Makine ve ekipman ofsetleri, sınırları, kılavuz çizgileri gibi AutoTrac kurulum verilerinizi, John Deere Operasyon Merkezi'nde güvenle saklayın, yedekleyin ve bakımını yapın.

\*Kaynak: "Lohnunternehmen" 1/2010

\*\*Kaynak: "landtechnik" 6/2006



# AUTOTRAC SIRABAŐI DÖNÜŐ OTOMASYONU

ETKİLEYİCİ, MÜKEMMEL SÜRÜLMEMİŐ ARAZİLER

6R ile 9R Serisi arası traktörlerde, AutoTrac SırabaŐı DönüŐ Otomasyonu otomatik olarak tüm sürülmemiş arazi dönüŐlerini kontrol eder ve tüm traktör ve ekipman işlevlerini kolayca ve hassas bir şekilde yönetir. İleri yönde hız deęişikliklerini, PTO deęiŐtirmeyi ve baęlantıları arazide tam olarak aynı zamanda ve doęru konumda indirip kaldırma özelliklerini sunar. Herhangi bir operatör ile herhangi bir koşulda mükemmel sürülmemiş arazi dönüŐleri.

## ➕ SAęLADIęI AVANTAJ

- Daha az sıra sonu atlaması ve akıŐma
- Gübre, kimyasallar ve yakıt için girdi maliyetlerinde azalma
- Sıra sonlarında mükemmel derecede istikrarlı ve saęlıklı olarak büyüyen ekinler
- Sıra sonlarında minimum düzeyde toprak sıkıŐması
- Daha fazla konfor, daha az operatör stresi



## AUTOTRAC SIRABAŐI DÖNÜŐ OTOMASYONU

Gen4 Ekranlardaki AutoTrac SırabaŐı DönüŐ Otomasyonu artık kullanımı daha kolay yeni sezgisel bir kullanıcı arabirimi ile birlikte sunulur.







## ARTIK DAHA FAZLA MAKİNE İÇİN

AutoTrac Vision ayrıca 6R ve 6M traktörler ve R4040i/R4050i ilaçlama makineleri için de mevcut olacak.



Öne monte edilmiş yüksek çözünürlüklü kamera her şeyi yakalar.



# AUTOTRAC VISION

## EKİN HASARINI ORTADAN KALDIRIN

### ➕ SAĞLADIĞI AVANTAJ

- Bir kılavuzluk sistemi olmadan yerleştirilmiş alanlarda bile otomatik direksiyondan yararlanın
- Düşük ekin hasarı
- 30 km/sa değerine ulaşan daha yüksek çalışma hızları
- Günde %20 hektar daha fazla işleme

AutoTrac Vision, erken sezon mısır, soya fasulyesi ve pamuğu en az 10 cm ila 15 cm yüksekliğinde görmek için öne monte edilmiş bir kamera kullanır ve ayrıca küçük tanelerdeki tramvay hatları ile de çalışır. Araç tekerleklerini, sıralar arasında ortada tutar ve otomatik bir kılavuzluk sistemi olmadan ekilen veya yönlendirme hatları bulunmayan tarlalarda verim düşüren mahsul zararını azaltır.



Değişken kombinasyon seçenekleri – Kendi yürür ilaçlama makineleri, istenen işletim penceresine bağlı olarak yalnızca AutoTrac Vision, yalnızca AutoTrac RowSense veya her ikisini de kullanmak için donatılabilir.

# TRAKTÖR ENTEGRE AKTİF EKİPMAN KILAVUZU

## OTOMATİKLEŞTİRİLMİŞ YÜKSEK HIZDA YABANI OT KONTROLÜ

Traktör Entegre Aktif Ekipman Kılavuzu çözümü, 16 km/sa'ya kadar belirli sıradaki mahsullerde otomatik olarak yüksek hızlı yabancı ot ayıklamasına olanak sağlar. Gittikçe artan çevre mevzuatının yanı sıra ilerleyen yabancı ot dirençlerine bakıldığında, bu çözüm hem ekolojik hem de büyük ekonomik faydaları ele almaktadır. Operatör bir hız ve doğruluk eşiği ayarlayabilse de sistem değişen koşullarda her zaman mahsul ile mükemmel mesafeyi korumak için traktör hızını otomatik olarak kontrol eder.

Kamera tabanlı bir kılavuzluk çözümü olan AutoTrac ve AutoTrac Vision'ın bir araya gelmesiyle, sistem manuel olarak ekim yapılmış tarlalarda da kullanılabilir. Ekipmanın yan kayması, alt bağlantılarda özel bir hidrolik silindir tarafından kontrol edilir. Bu, yalnızca pahalı yan kaydırma çerçevelerinin maliyetini düşürmekle kalmaz, aynı zamanda daha az toprak sıkışmasına neden olur ve ekipmanın daha doğru kontrol edilmesini sağlar.

### SAĞLADIĞI AVANTAJ

- Kimyasal yabancı ot kontrolüne maliyeti etkin bir alternatif, 16 km/sa'ya kadar yüksek hızlı yabancı ot temizleme
- Düşük araç ağırlığı nedeniyle minimum toprak sıkışması
- Otomatik kılavuzluğu manuel olarak ekilmiş tarlalarda kullanma esnekliği
- Maksimum verimlilik ve operatör konforu için tam otomatik direksiyon ve hız otomasyonu







# AUTOTRAC EKİPMAN KILAVUZ SİSTEMİ – PASİF

## EKİPMAN SAPMASINI OTOMATİK OLARAK TELAFİ ETMEK

### + SAĞLADIĞI AVANTAJ

- Çekilir tip ekipmanlar ile engebeli arazilerde mükemmel rotadan rotaya doğruluk
- Daha az operatör stresi
- İstikrarlı tohum yerleştirme ve ekin büyümesi

AutoTrac Ekipman Kılavuz Sistemi – Pasif artık tek AutoTrac çözümü ile kıyaslandığında daha fazla değer sunar: Engebeli arazilerde ve eğimlerde çekilir tip ekipmanınızın ağırlığının kaymasına neden olacaktır. Bunun sonucunda da işinizin kalitesini etkileyen boşluklar ve çakışmalarla karşılaşsınız. Artık araziye hesaba katmadan tüm tohumlama, ekim ve sürme işlemlerinizi en yüksek hassasiyet standartlarını tecrübe edebilirsiniz.

Ekipmanın takılan ikinci StarFire Alıcı, ekipmanın tam konumunu traktörün AutoTrac sistemine iletir. Bunun üzerine traktör, donanımın sapmasını telafi etmek için yolunu değiştirir ve ekipmanı her geçişte mükemmel bir sonuç elde etmek üzere yönlendirir.



# AUTOTRAC EKİPMAN KILAVUZ SİSTEMİ – AKTİF

## EN ÜST DÜZEYDE HASSASİYET İÇİN

En yüksek düzeyde doğruluğun katı bir gereklilik olduğu durumlarda, Aktif Ekipman Kılavuzu traktör ve ekipmanın tamamen aynı izi takip etmesini sağlayarak arka arkaya yapılan geçişlerde ekin hasarını ortadan kaldırır. Ayrıca sulama borularına veya kanallara istemeden hasar vermeyi de önler.

Sistem yana kaydırma, çeki demiri, aks veya disk yönlendirmesi ile donatılmış, yönlendirilebilir ekipmanlarla birlikte çalışır. StarFire Alıcılar, hem ekipmana hem de traktöre takılır ve ikisinin birbiriyle iletişim kurmasını sağlayarak zeminde tam hassaslık sağlar. RTK veya SF3 sinyallerini kullanarak düz, kavisli veya dairesel kılavuz hattı takip edilebilir. Paylaşımlı sinyal işlevi, iki StarFire Alıcının ikili alıcı uygulamalarında düzeltici sinyalleri paylaşmasına ve daha yüksek sinyal seviyesinin avantajlarından faydalanmasına imkan tanır.

### SAĞLADIĞI AVANTAJ

- Traktör ve ekipman aynı kılavuz hattı üzerinde durur
- Mükemmel hizalı izler ve bitki aralığı
- Ekin hasarı yok
- Sulama borusu veya damlama şeridi hasarı yok
- Mükemmel derecede düz karıklar ve eşit tohum yatakları

### iSTEER

Değişken çalışma genişliği ayarı olan pulluklardaki iSteer Plough ile kesinlikle düz karıklar elde edilebilir. iSteer artık ayrıca kavisli izlerle tarlaları sürmenize olanak tanıyor.







## ➕ SAĞLADIĞI AVANTAJ

- Yük boşaltma sırasında israfı ortadan kaldırır
- Üretkenliği maksimum düzeye çıkarmak için hareket halindeyken kolay boşaltma
- Öncelikli boşaltma
- Daha az operatör stresi
- Tek bir arazide 2 veya daha fazla makinenin koordinasyonunu sağlar







# MACHINESYNC

## KOORDİNELİ ÇALIŞMA

MachineSync, arazideki boşaltma işlemi sırasında tahıl arabası veya römork çeken traktör ile biçerdöver arasında GPS temelli hız ve yönlendirme senkronizasyonuna olanak sağlar. Bu da kayıplar yaşanmadan römorkun eşit bir şekilde doldurulmasını sağlar ve özellikle tozlu koşullarda araç çarpışması riskini azaltır.

Ayrıca, dane deposu dolun seviyesi ve biçerdöver konumu gibi önemli lojistik bilgileri de sunar. Operatörler, bir sonraki hedefleri için en ideal rotayı seçme konusunda edindikleri bilgiler doğrultusunda karar verebilir.



Traktör operatörü, arazinin kenarında beklerken ekranında arazideki bütün biçerdöverlerin ve traktör/römork birimlerinin dane deposu seviyesini ve tam konumlarını görür.

---

### HİÇBİR TANE BOŞA GİTMEZ

---

Arazideki birden fazla kaynak arasında mükemmel senkronize edilmiş verimlilik – israf yok, daha fazla verimlilik.



## TAM RESİM

Arazinizde olup bitenleri görün ve daha hızlı kararlar almak, kaynakları korumak ve verimliliği artırmak için bu bilgileri kullanın.

# ARAZİ İÇİ VERİ PAYLAŞIMI

## DAHA ÇOK BİLGİ, DAHA VERİMLİ UYGULAMA

### SAĞLADIĞI AVANTAJ

- En iyi verimlilik için haritaları ve araç konumlarını paylaşın
- Paylaşımına açık kapsama haritaları ile fazla uygulamaları azaltın
- Kolay kurulum için makineler arası kapsama ve kılavuzluk hatlarını eşleştirin

Arazi içi veri paylaşımı, aynı arazide aynı anda çalışan makineler için kapsama alanını ve uygulandığı haritaları görmenizi sağlar. Fazla uygulamayı azaltıp daha doğru belge verisi elde ederken ve girdi maliyetlerini düşürürken, düşük ışıklı ve/veya tozlu koşullarda bile birden fazla makine ile tam alan kapsamı aldığınızdan emin olabilirsiniz. Bilgi güçtür derler – biz kesinlikle karlı olduğunun farkındayız.



# TRAKTÖR EKİPMAN OTOMASYONU

## HER ZAMAN MÜKEMMEL SONUÇLAR

Traktör Ekipman Otomasyonu, elektronik olarak kontrol edilen traktör işlevlerinin otomatik ayarlamalarını yönetir. Ödüllü konsept yalnızca her zaman maksimum üretkenlik ve tutarlı iş sonuçları sunmakla kalmayıp aynı zamanda operatör yorgunluğunu ve stresini azaltır. İster balyaları eziyor olun ister patates veya mısır ekiyor, hasat yapıyor veya gübre uyguluyor olun; tüm bu çalışmalar için etkileyici bir çözüm sunuyoruz.

Şunlarla uyumludur:

- John Deere silindirik balya makineleri
- John Deere Gübre Algılama
- Horsch Maestro
- Grimme Exacta ve Root Runner
- Krone Fortima, Comprima ve Ultima balya makineleri
- Fliegl Gübre Algılama

John Deere 400R sabit hazneli balya makineleri ve 900 Serisi silindirik balya makineleri artık ayrı bir ekipmana özgü balya makinesi otomasyon aktivasyonuna ihtiyaç duymaz. John Deere F441R, V451R ve V461R silindirik balya makineleri standart yapılandırmada bu özelliğe sahiptir. 900 serisi balya makineleri, bayiniz tarafından 2012 yılı modeline kadar olan eski makinelerden yükseltilebilir. Bunun için gereken tek şey 2016 modelden itibaren AutoTrac ve GreenStar Uyumlu 6R Traktörlerde standart yapılandırmada sunulan, bir tak ve çalıştır çözüm olan Traktör Ekipman Otomasyonu Aktivasyonudur.

### + SAĞLADIĞI AVANTAJ

- Basitleştirilmiş çalıştırma: örn. bir balya için bir dokunuş
- Maksimum verim
- Daha yüksek üretkenlik
- Operatör için rahat çalışma ve daha az stres
- Tutarlı balya kalitesi, ekim ve diğer çalışma sonuçları
- Düşük yakıt tüketimi





## ➕ SAĞLADIĞI AVANTAJ

- Maksimum operatör konforu
- Maksimum hasat verimliliği
- Daha az tecrübeli operatörlerin bile en yüksek düzeyde üretkenlikle çalışmasını sağlama
- Minimum dökülme ile gece gündüz hasat

# AKTİF DOLUM KONTROLÜ

## STRESSİZ SİLAJ HASADI

Silaj makinenizin oluşu otomatik olarak kontrol edilse her şeyin ne kadar kolay olabileceğini düşünün. Operatör olarak optimum dolum yapılmasını sağlayarak ve ekin dökülmesi olmadan rahat rahat çalışabilirsiniz. Tamamen genel makine çalışmasına ve optimum genel performans ayarlarına odaklanabilirsiniz.

John Deere Aktif Dolum Kontrolü, baca yönlendirmesini ve kanat konumlarını otomatik olarak kontrol etmek için bir stereo kamera kullanır. Sistem, etkin bir şekilde nakliye araçlarını izleyebilir ve istenen dolum stratejisine göre ekini en iyi konumdan yönlendirir. Römorkları otomatik olarak maksimum kapasitede doldurur ve operatörün makine optimizasyonu gibi üretkenlikle ilgili görevlere odaklanmasına olanak sağlar. Ayrıca Aktif Dolum Kontrolü, yeni tarla geçişi gibi arkadan yük boşaltımı durumlarında da bacayı otomatik olarak konumlandırabilir.



# AUTOTRAC ROWSENSE

## DAHA İYİ HASAT VERİMLİLİĞİ

Yatık mısır koşullarında, AutoTrac olmadan ekildiği için düzensiz sıra aralıkları olan arazilerde hasat yaparken ya da kavisli durumlarda: AutoTrac RowSense her zaman doğru sırada kalmanıza yardım eder ve hızınızı korurken operatör stresini büyük oranda azaltmanızı ve makine çalışmasına odaklanmanızı sağlar.

AutoTrac uyumlu biçerdöverler ve silaj makineleri için tasarlanan bu sektör lideri teknoloji, StarFire Alıcıdan gelen uydü konumu verileri ile sıra sensöründen alınan besleyici verilerini bir araya getirerek üretkenliği artırmanıza olanak sağlar.

### SAĞLADIĞI AVANTAJ

- Kılavuzluk sistemi olmadan ekilen mısırlarda otomatik kılavuzluk kullanımına olanak sağlar
- Zorlu koşullarda bile hasat verimliliğini geliştirir
- Ürün kalitesini artırır
- Operatör stresini azaltır



### YENİ: S700 SERİSİ BİÇERDÖ- VERLERDE

AutoTrac RowSense artık CommandCenter Premium aktivasyonunun bir parçasıdır ve Geringhoff mısır tablaları ile uyumludur.



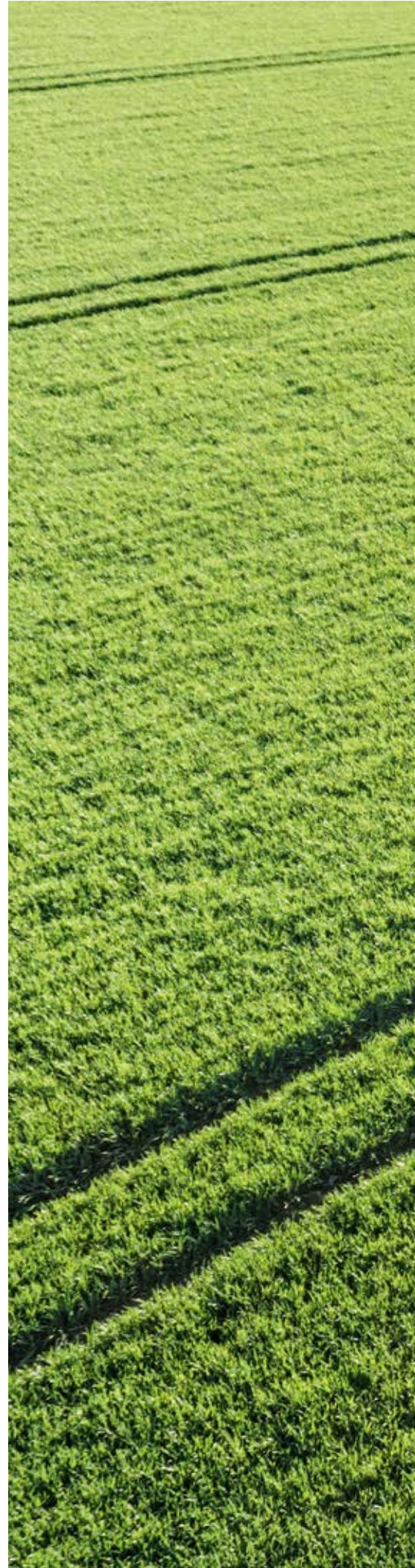


# HASSAS TARIM ÇÖZÜMLERİ

John Deere Hassas Tarım Çözümleri gübre, tohum ekimi ve kimyasallar dahil olmak üzere maliyetlerinizi daha doğru şekilde kontrol etmenize ve bütçenizi buna göre ayarlamanıza olanak sağlar.

Gerçek zamanlı sensör verileri ve sahaya özgü belgeleme ile değerli bilgiler elde edip bu bilgiler doğrultusunda gerçeklere dayalı kararlar verebilir ve sonraki arazi görevleriniz için doğru talimatlar oluşturabilirsiniz. Dahası en kıymetli kaynağınızdan tasarruf etmenizi sağlar: zamanınız.

- Maliyetlerinizi tam olarak kontrol edin – Değişken oranlı uygulamalar sayesinde gübre, tohum ekimi ve kimyasallar için hassas bir şekilde bütçe hazırlayın.
- Evrak işlerini azaltın – Tarımsal teşvikler, güvenilir ekin izlenebilirliği ve yasalara uygunluk dahil olmak üzere ihtiyaç duyduğunuz tüm bilgiler parmaklarınızın ucunda.
- Sürdürülebilir tarım yapın – İsrafı minimum düzeye indirmek ve fazla gübreleme ya da fazla tohumlamadan kaçınmak için girdilerinizi hassas bir şekilde kontrol edin.
- Hızlı ayarlamaların keyfini çıkarın – Ekipmanınızı bir kez optimize edin, aynı ayarları defalarca kullanın. Artan ihtiyaçlarınıza göre uyarlayabilmemiz için tüm sistemlerimiz tamamen entegredir.





---

**DAHA  
AZ**  
İSRAF

---

**DAHA  
AZ**  
EVRAK İŞİ

---







Gen4 ekranlar, 255 adede kadar bağımsız ekipman bölümünü destekler. Maksimum düzeyde hassasiyet ve maliyetten tasarruf fırsatları sunar.

## BÖLÜM KONTROLÜ

ARTIK ATLAMALAR YOK, İSRAF YOK

### + SAĞLADIĞI AVANTAJ

- Düşük girdi maliyetleri
- Daha az ekin hasarı ve çevresel etki
- Eşit aralıklı ekinler ve istikrarlı büyüme koşulları
- Arazi sınırlarının dışına püskürtme olmaz

John Deere Bölüm Kontrolü, arazide önceden tanımlanmış konumlarda bağımsız ekipman bölümlerini otomatik olarak açar ve kapatır. Sistem, bölüm kontrolü işlevselliğini destekleyen tüm John Deere ekipmanlarının yanı sıra diğer markaların AEF ISOBUS Görev Kontrolörü Bölüm Kontrolü (TC-SC) özellikli ekipmanlarıyla da uyumludur.

John Deere Bölüm Kontrolü, arazide ürün çakışmalarını ve boşlukları azaltarak gerektiğinde doğru miktarda gübre ve tohum uygulanmasını sağlar ve ekin koruması sunar. Sonuç olarak, ekin hasarını ve çevresel etkileri en aza indirirken girdi maliyetlerinizi azaltıp verimliliği artırabilirsiniz. Ayrıca John Deere Bölüm Kontrolü, fazla spreylemeden ve ekimden kaçınıp ekinleriniz için en ideal büyüme koşullarını oluşturmanıza da yardım eder.



# ISOBUS OLMAYAN EKİPMANLAR İÇİN BÖLÜM KONTROLÜ:

## KABİN İÇİNDE DAHA AZ KARIŞIKLIK

Kompakt GreenStar Hız Denetleyici, ekranınız için arabirim görevi görerek ISOBUS olmayan ekipmanlar için hız ve bölüm kontrolüne olanak sağlar. Kabinde ikinci bir konsola ihtiyaç duymadan gübre, kimyasal, besin ve tohum iletimini otomatik olarak kontrol edebilirsiniz. GreenStar Hız Denetleyici, John Deere veya John Deere olmayan çekilir tip ilaçlama makinelerini, sıvı gübre yayıcıları, sıvı gübre sistemleri ve mibzerler gibi birçok ekipmanı entegre eder.

### + SAĞLADIĞI AVANTAJ

- Daha az ekin hasarı
- Fazla ekimi engeller
- Düşük girdi maliyetleri
- Eski ekipmanları bölüm kontrolü işlevine yükseltir





## HARVESTLAB 3000

### BİR SENSÖR, ÜÇ UYGULAMA



#### ÖDÜLLÜ TEKNOLOJİ

HarvestLab teknolojisi, alanında yıllardır kendini kanıtlamıştır ve ödül halkasında tutarlı bir favoridir.

Carl Zeiss ile geliştirilen ve patenti alınan HarvestLab 3000 sensörü, hasat edilen ekin, silaj veya sulu gübre içindeki çeşitli bileşenleri analiz etmek için yakın kızılötesi (NIR) spektroskopisini kullanır. Bu teknoloji, hali hazırda 2009 yılında Deutsche Landwirtschafts Gesellschaft (DLG) tarafından mısır silajındaki kuru malzeme analizi için yalnızca %0,67 ve %1,85 arasındaki göz ardı edilebilir sapmalarla sertifikalandırılmıştır. Yıllarca daha fazla ekin/sulu gübre türünden, çeşitten/beslemeden ve bölgeden daha fazla örnekler ekleyerek çeşitli kalibrasyonlarınızı daha da geliştirdik.

Yeni HarvestLab 3000 donanımı, en son teknolojiye sahiptir ve milyonlarca saatlik arazi çalışmasına dayanmaktadır. Sensör, ilave doğruluk için %12 daha geniş dalga boyu spektrumunu baz alabilir ve saniye başına 4000'den fazla ölçüm noktası sağlar. Bu da genellikle yük başına 1 milyon ölçüme denk gelir. Size sadece rastgele bir numune değeri sağlamaz, hareket halindeyken istatistiksel olarak kesin veriler sunar. Genellikle manüel numune toplama sırasında karşılaşılan hatalar tamamen ortadan kaldırılır. En önemlisi de tüm veriler görüntülenebilir ve gerçek zamanlı olarak sahaya özgü şekilde belgelenir. Bu da operatörlerin laboratuvar sonuçları için günlerce beklemesi yerine hala arazideyken otomatik makine optimizasyonu yapılmasını sağlar ve operatörlerin ayarları düzenlemesini mümkün kılar.



## SİLAJ MAKİNESİNDE KULLANIM

Ekin nemi tek bir arazide %20'ye kadar farklılık gösterebilir ve oksijen birikmesi olmadan ideal silaj sıkıştırması sağlamak için farklı kesme uzunlukları gerektirir. John Deere silaj makinesine takılan HarvestLab 3000, kuru malzeme içeriğine bağlı olarak kesme uzunluğunun otomatik olarak ayarlanmasını sağlar. Otomatik silaj inokulant oranı ayarları, fermantasyonu optimize etmeye yardım eder ve silaj katkı maddelerinden %10'a varan değerlerde tasarruf etmenizi sağlayabilir.

Kuru malzemenin yanı sıra ham protein, nişasta, ham lif, NDF, ADF, şeker ve ham kül için de oldukça doğru, gerçek zamanlı okumalar elde edebilirsiniz. Bu da hasat edilen ekinleri niceliğe değil niteliğe göre faturalandırmanıza veya satın almanıza olanak sağlar. John Deere Operasyon Merkezi'ndeki sahaya özgü tüm belgeleme verilerini görüntüleyerek ve karşılaştırarak çeşitlilik seçimi ve ekin büyütme gibi konularda doğru bilgilere dayalı kararlar verebilirsiniz. Çalışma sezonu dışındayken profesyonel bir şekilde hazırlıklar yaparak bir sonraki sezonda daha fazla başarıyı hedefleyebilirsiniz.

### + SAĞLADIĞI AVANTAJ

- Daha iyi hacim yoğunluğu ve silaj kalitesi için kuru malzemeye göre otomatik kesme uzunluğu ayarı
- Fermantasyonu optimize etmek için silaj inokulant dozajını doğru şekilde ayarlama
- Sonraki ekin mevsimi için ekin çeşitliliği seçimiyle ilgili bilgi sahibi olarak karar verme
- Bileşen bilgileri doğrudan kabin içinden yazdırılabilir



HarvestLab 3000 teknolojisi, Deutsche Landwirtschafts Gesellschaft (DLG) tarafından sertifikalanmıştır.

EKİN TÜRÜ	NEM/ KURU MALZEME (DM)	HAM PROTEİN (XP)	NIŞASTA	HAM LİF (XF)	NDF <sub>OM</sub>	ADF <sub>OM</sub>	ŞEKER (XZ)	HAM KÜL (XA)
Mısır	■	■	■	-	■	■	-	-
Çim	■	■	-	■	■	■	■	■
Yonca	■	-	-	-	-	-	-	-
Tüm Ekin Silajı	■	-	-	-	-	-	-	-



Hacim	Kuru Malzeme	NH <sub>3</sub>	K <sub>2</sub> O	P <sub>2</sub> O <sub>5</sub>	N
■	■	■	■	■	■
■	■	■	■	■	■
■	■	■	■	■	■
■	■	■	■	■	■
■	■	■	■	■	■
■	■	■	■	■	■
■	■	■	■	■	■
■	■	■	■	■	■
■	■	■	■	■	■
■	■	■	■	■	■
■	■	■	■	■	■
■	■	■	■	■	■
■	■	■	■	■	■
■	■	■	■	■	■
■	■	■	■	■	■
■	■	■	■	■	■
■	■	■	■	■	■
■	■	■	■	■	■
■	■	■	■	■	■
■	■	■	■	■	■



## SULU GÜBRE TANKERİNDE KULLANIM

### SAĞLADIĞI AVANTAJ

- Mineral gübre girdi maliyetlerini azaltma
- Yatık ekin oluşumunu engelleme ve daha tutarlı ekin büyümesi elde etme
- Yasal sınırlara uyararak rekolteyi ve kaliteyi maksimum düzeye çıkarma
- Birçok sulu gübre tankeri ve makaralı hortum sistemleri ile uyumludur

Çiftlik gübresi, besin açısından zengin organik bir gübredir. Ancak şimdide kadar doğal değişkenler ve hızlı yerleşim, çiftlik gübresi kullanımının başarısını şansa bıraktı. John Deere Gübre Algılama sayesinde, besin hedefine göre N, P, K uygulayabilmenin, kg/ha cinsinden hızı sınırlayabilmenin ve hatta araziye özgü talimat haritaları kullanabilmenin benzersiz avantajına sahip olacaksınız.

GÜBRE TİPİ	KURU MALZEME (DM)	N <sub>toplam</sub>	NH <sub>3</sub> -N	P <sub>2</sub> O <sub>5</sub>	K <sub>2</sub> O
Besi/Mandıra Hayvanı	■	■	■	■	■
Biyogaz Sindirim Ürünü	■	■	■	■	■



## AKILLI, ORGANİK ÜRÜN DAĞITIMI

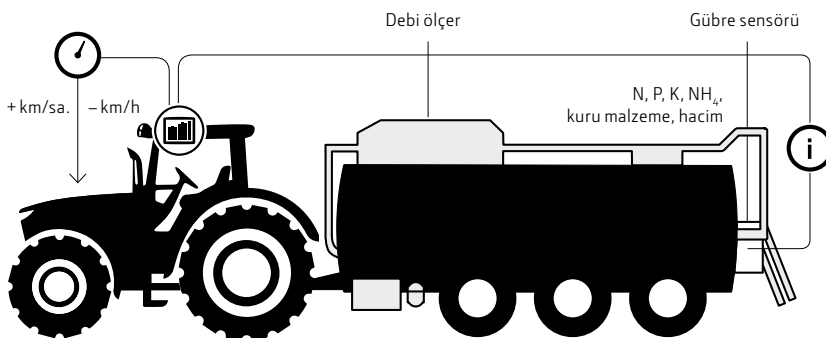
John Deere Gübre Algılama, bileşenleri yalnızca doldurma sırasında değil aynı zamanda besinlere toprağa değmeden önce uygulama sırasında da analiz eder. Diğer sistemlere kıyasla paha biçilemez bir avantaj sunar. Nakliye sırasında doğal besin değişiklikleri ve yerleşim hesaba katılır ve otomatik gerçek zamanlı hız ve/veya akış hızı ayarlamaları ile dengelenir. Ayrıca John Deere Gübre Algılama verileri, daha ayrıntılı işlemler için John Deere Operasyon Merkezi'ne kablosuz olarak gönderilebilir.



1 | Alana Özel Uygulama – John Deere Gübre Algılama, tanıdık Gen4 4600/4640 veya GS3 2630 ekranlar ile sezgisel olarak kontrol edilir. Uygulama öncesinde, bir besin için hedeflenen değeri belirleyebilirsiniz. Sonrasında ikinci bir besin için de sınır değeri belirleyebilirsiniz. Daha da yüksek bir hassasiyet seviyesi için siteye özel talimat haritaları da yükleyebilirsiniz.

2 | NIR sensörü, mevcut besin seviyelerini hedef seviyelerle sürekli olarak karşılaştırır ve istenen besin oranının uygulanmasını sağlamak için otomatik olarak hız ve/veya akış düzenlemesini kontrol eder.

3 | Belgeleme – 4 adede kadar farklı besin, alana özel olarak belgelenip John Deere Operasyon Merkezi'ne gönderilebilir. Bu bilgilere dayanarak, ikincil mineral gübre uygulaması için talimat haritaları türetilebilir ve makineye geri gönderilebilir. Bu, mineral gübre maliyetlerinden tasarruf etmenizi sağlar ve ekinleriniz için besin tedarikini optimize eder.



Bir sulu gübre tankeri üzerinde HarvestLab 3000 hassas sulu gübre uygulamasında devrim yaratan eşsiz bir yüksek teknoloji çözümdür.



## HAREKETLİ BİR LABORATUVAR OLARAK KULLANIM

### ⊕ SAĞLADIĞI AVANTAJ

- Çiftçiler, biyogaz bitki yetiştiricileri ve besinciler için tam olarak tutarlı değerlendirme
- Besin kalitesinin gerçek zamanlı algılanması
- Kış besinlerinin kolayca planlanması
- Yeni kullanıcı dostu web ara yüzü

Ayrıca HarvestLab 3000, bir depolama tesisinde veya ofiste laboratuvar birimi olarak da kullanılabilir ve yıl boyunca size değer sağlar. Bir aracın güç çıkışına bağlı olduğunuzda her zaman hareket halinde kalabilirsiniz ve nerede olursanız olun size bilgi sağlamaya devam eder. Gerçek zamanlı sonuçlar doğru yatak yönetimi, doğru besin payı ve canlı hayvan sağlığı konusunda size yardımcı olur. Sonuç olarak ek ürünlerden tasarruf sağlarken et, süt ürünleri ve biyogaz üretiminde daha yüksek rekolteler alabilir ve sonuç olarak daha fazla işletme karı elde edebilirsiniz. Yepyeni web ara yüzümüz, adım adım talimatlar sunar ve doğru seçimleri yapmanıza yardım eden verileri güzel bir şekilde görselleştirir.



Uygun yatak yönetimi, besin payı ve hayvan sağlığı için günlük analiz kritik önem taşır. Sonuç olarak gereksiz ek ürünlerden tasarruf sağlarken et, süt ürünleri ve biyogaz üretiminde daha yüksek rekolteler alabilir ve sonuç olarak daha fazla işletme karı elde edebilirsiniz.



# iGRADE

## ARAZİ DÜZLEME ARTIK DAHA KOLAY

Arazinizi tesviyelemenin veya düzlemenin en ideal yolu kesinlikle John Deere iGrade\* kullanmaktır. Hassas lazer sistemlerinin aksine RTK tabanlı sistem zayıf görüş imkanlarında ve zorlu hava koşullarında (hatta geceleri) güvenilir performans sunar. StarFire 6000 Alıcı, GPS ve GLONASS uydularıyla uyumludur ve en yüksek dikey hassasiyeti sunar. İster drenaj için tutarlı eğimler hazırlıyor olun, ister özel ekinler için mükemmel şekilde düzlenmiş alanlar, her zaman sorunsuz ve doğru şekilde çalışması için iGrade'e güvenebilirsiniz.

Hesaplayıcı araçlar operatörlere eğimleri tasarlamada ve yönleri ayarlama da yardım ederken sistem kazıyıcı bıçaklarını tamamen otomatik çalışır hale getirir. Precision Terrain Solutions ürün olan TerraCutta hassas arazi çözümü yazılımı ile birlikte kullanıldığında iGrade, profesyonel düzeyde arazi düzleme ve optimize edilen eşit yönlendirme imkanı sunar.

### + SAĞLADIĞI AVANTAJ

- Zorlu hava ve zayıf görüş imkanı koşullarında (toz, sis) güvenilir
- TerraCutta Precision Terrain Solutions yazılımı ile uyumlu
- Kullanıcı dostu eğim hesaplayıcı araç
- Lazerli ürünlerden daha geniş sinyal aralığı
- Aynı anda farklı düzlüklerde birden çok makine çalıştırma olanağı
- Dikey geçişler arası +/- 4,2 cm'lik düzeltmeler

\*Yalnızca belli ülkelerde kullanılabilir



# GELECEĞİMİZ YEŞİLDE

John Deere Tarımsal Yönetim Çözümleri, uygulamalarınızın performansını artırmakta, aralıksız çalışma süresini en üst seviyeye çıkarmakta ve işletim maliyetlerinizi azaltmakta kararlı olduğumuzun kanıtıdır. Tamamı John Deere eğitimi almış olan bayi teknisyenlerimiz, ekipmanınızdaki her bir somunu, cıvatayı ve baytı tanır ve her türlü olası sorunu teşhis etmede beceriklidir. Tarım makineleri işinde geçen 180 yılın ardından, birlikte daha güçlü olduğumuzdan eminiz.



"Bu broşür, dünya çapında kullanım için hazırlanmış olup, broşürde yer verilen tüm açıklamalar bilgilendirme amaçlıdır ve bölgeden bölgeye değişiklik gösterebilir. Broşürde yer alan ve her türlü bilgi, resim, açıklama ve finans, kredi, sigorta, ürün opsiyonu ve aksesuarı gibi bilgileri içeren görseller, broşürde yer alan veya açık veya örtülü şekilde atıfta bulunulan mal ve hizmetler, tüm bölgelerde mevcut olmayabilir. DETAYLI BİLGİ ALMAK İÇİN LÜTFEN EN YAKIN JOHN DEERE BAYİSİNE BAŞVURUNUZ. BU BROŞÜRDE YER VERİLEN BİLGİLER İLE JOHN DEERE BAYİSİNDEN ALINAN BİLGİLER ARASINDA ÇELİŞKİ OLMASI HALİNDE, JOHN DEERE BAYİSİNDEN ALINAN BİLGİLER DOĞRU VE GEÇERLİDİR. John Deere, teknik zorunlulukların gerektirdiği durumlarda veya ürün geliştirme politikası çerçevesinde, gelişen teknolojinin en hızlı şekilde ürünlere yansıtılabilmesi amacıyla, ürünlerin özellik ve dizaynlarında haber vermeksizin değişiklik yapabilir. BU BROŞÜRDE YER ALAN BİR ÜRÜNÜN, SATIN ALINMASINDAN ÖNCE, JOHN DEERE BAYİSİNDE SATIŞA SUNULAN ÜRÜN İLE ÖNCEDEN KARŞILAŞTIRILMASI GEREKMEKTEDİR. JOHN DEERE BAYİSİNDEN YETERLİ BİLGİ ALINMAKSIZIN VE KARŞILAŞTIRMA YAPILMAKSIZIN SATIN ALINAN BİR ÜRÜN İLE BU BROŞÜRDE YER ALAN ÜRÜN ARASINDAKİ (RENK, DİZAYN, DONANIM VB.) HERHANGİ BİR FARKLILIKTAN JOHN DEERE SORUMLU DEĞİLDİR."